

Министерство образования Российской Федерации

Государственное образовательное учреждение высшего профессионального образования

Ульяновский государственный технический университет

ПРОЕКТИРОВАНИЕ АТСЭ С-12

Руководство к выполнению курсового проекта по дисциплине
«СИСТЕМЫ КОММУТАЦИИ»

Составитель С. В. Елягин

Ульяновск 2003

УДК 654 (076)
ББК 32.88я7
П 79

Рецензент канд. техн. наук, доцент кафедры 32 Ульяновского филиала военного университета связи А. И. Пятаков

Одобрено секцией методических пособий научно-методического совета университета

П 79 **Проектирование АТСЭ С-12: Руководство к выполнению курсового проекта по дисциплине «Системы коммутации»/ Сост. С. В. Елягин. – Ульяновск: УлГТУ, 2003. – 24 с.**

Руководство разработано в соответствии с программой курса «Системы коммутации» и предназначено для студентов специальности 2009 «Сети связи и системы коммутации». Рассмотрены вопросы проектирования цифровой телефонной станции типа С-12. Приводится краткое описание функционирования основных узлов станции.

Курсовой проект направлен на закрепление знаний студентов специальности «Сети связи и системы коммутации» по курсу «Системы коммутации». Сборник подготовлен на кафедре «Телекоммуникации».

УДК 654 (076)
ББК 32.88я7

ОГЛАВЛЕНИЕ

Техническое задание	4
1. Расчет нагрузки	5
1.1. Структурная схема сети	5
1.2. Расчет поступающей от абонентов нагрузки	6
1.3. Распределение нагрузки по направлениям	9
1.4. Расчет нагрузки на многочастотные приемопередатчики (МЧПП)	11
2. Расчет объема оборудования	12
2.1. Расчет числа каналов	12
2.2. Расчет числа терминальных модулей	13
2.3. Определение числа плоскостей ступени группового искания	14
2.4. Расчет элементов коммутационного поля	15
3. Краткое описание АТС системы типа С-12	17
3.1. Общие сведения о системе	17
3.2. Цифровой коммутатор	17
3.3. Структурная схема цифрового коммутационного поля	17
3.4. Установление соединения в ЦКП	18
Приложение	22
Исходные данные для расчета	23
Библиографический список	24

ТЕХНИЧЕСКОЕ ЗАДАНИЕ

В соответствии с исходными данными необходимо:

1. Составить конфигурацию телефонной сети по заданному числу действующих АТС, АМТС, узла спецслужб и проектируемой АТСЭ С-12.
2. Произвести нумерацию абонентских линий для каждой АТС сети.
3. Произвести расчет нагрузки и ее распределение по направлениям.
4. Составить матрицу и схему распределения нагрузки.
5. Определить число каналов и линий в каждом из направлений.
6. Составить таблицу распределения модулей аналоговых абонентских линий (МАЛ) и модулей цифровых соединительных линий (МЦЛ) в цифровом коммутационном поле (ЦКП).
7. Начертить функциональную схему проектируемой АТСЭ С-12.

Исходные данные:

1. Емкость станций:
 - проектируемой АТСЭ С-12 – $N_{6,7}$;
 - емкость АТСДШ – N_3 ;
 - емкость АТСК – N_4 ;
 - емкость АТСЭ – N_5 .
2. Доля состоявшихся разговоров, P .
3. Для проектируемой АТСЭ и для всей сети в целом принять следующий структурный состав абонентов, K :
 - телефонные аппараты народнохозяйственного сектора (НХ) с декадным набором – $K_{нхд}$, с частотным набором $K_{нхч}$;
 - телефонные аппараты квартирного сектора (КВ) – с декадным набором – $K_{квд}$, с частотным набором $K_{квч}$;
 - таксофоны (Т) с декадным набором – $K_{тд}$, с частотным набором $K_{тч}$.
4. Среднее число вызовов в ЧНН по категориям телефонных аппаратов: $C_{нх}$, $C_{кв}$, $C_{т}$.
5. Средняя продолжительность разговора по категориям телефонных аппаратов: $T_{нх}$, $T_{кв}$, $T_{т}$.

Задание на курсовой проект взять из табл. Т1, раздел «Исходные данные для расчета».

1. РАСЧЕТ НАГРУЗКИ

1.1. Структурная схема сети

Нумерация абонентских линий на ГТС – пятизначная, $n = 5$. Первая цифра номера определяет группу абонентов емкостью 10000 номеров и является кодом АТС.

Структурная схема сети с узлом спецслужб и АМТС приведена на рис. 1.1 [1].

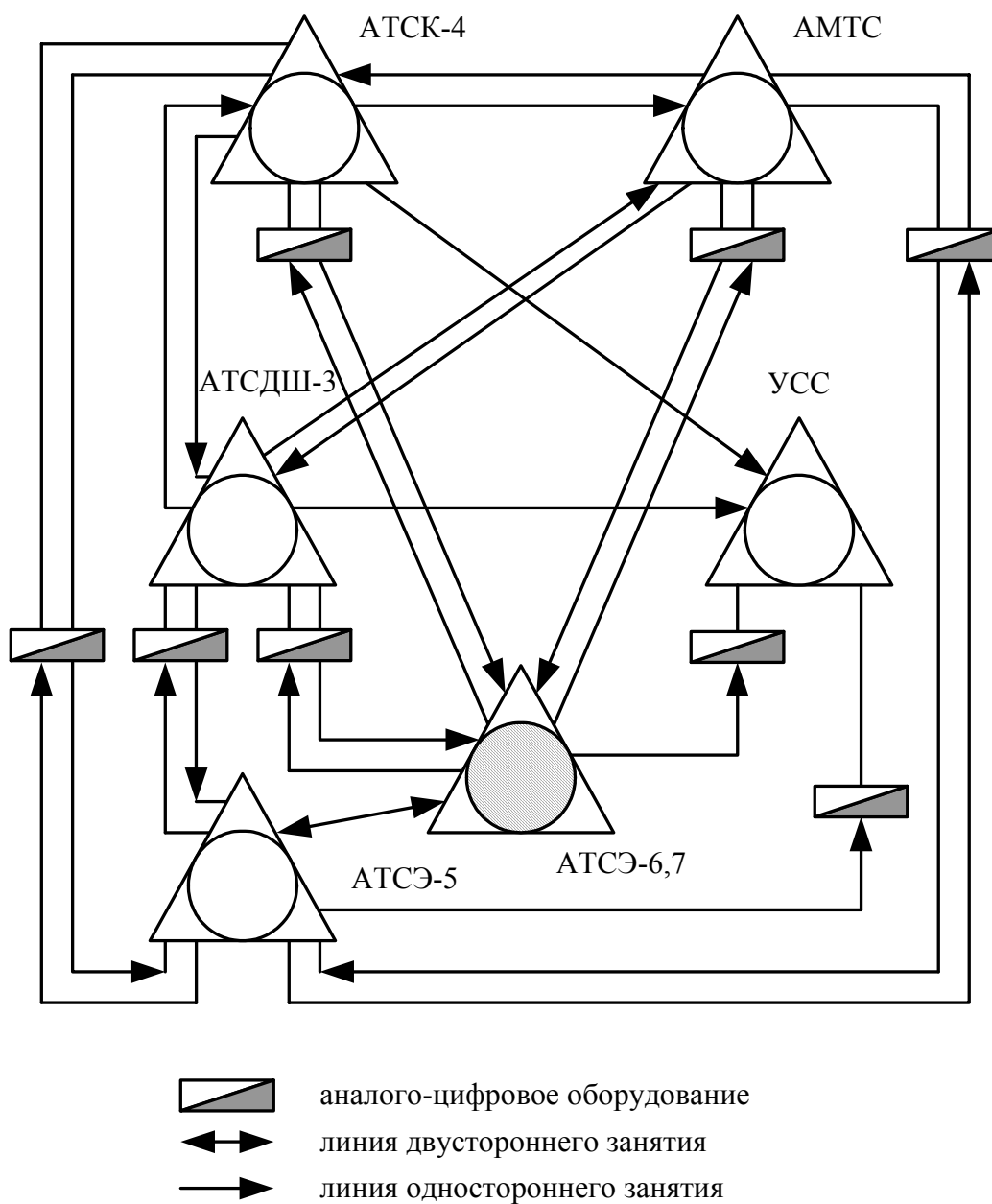


Рис. 1.1. Структурная схема городской телефонной сети (ГТС)

Нумерация абонентских линий на АТС

Коды АТС	Емкость АТС, N_j	Нумерация абонентских линий АТС
АТСДШ-3		
АТСК-4		
АТСЭ-5		
АТСЭ-6,7		
Итого	$N_{сети} =$	

1.2. Расчет поступающей от абонентов нагрузки

Определить **среднюю продолжительность одного занятия** для каждой категории k нагрузки и типа телефонных аппаратов [2]. Заполнить табл. 1.2:

$$t_k = \alpha_k P (t_c + n t_n + t_{co} + t_p + T_k + t_o), \quad (1.1)$$

где α_k – коэффициент, учитывающий несостоявшиеся разговоры, который определяется по зависимости $\alpha_k = f(T_k, P)$, рис. 1.2;

$t_c = 3$ с – средняя продолжительность слушания сигнала ответа станции;

n – значность номера;

$t_{нд} = 1,5$ с ($t_{нч} = 0,8$ с) – среднее время набора одной цифры номера при декадном (частотном) способе передачи номера;

t_{co} и t_o – соответственно, среднее время установления соединения и время отбоя, которые для цифровых АТС составляют величину порядка десятков миллисекунд, поэтому принять равным нулю;

$t_p = 7$ с – среднее время посылки вызова при состоявшемся разговоре;

T_k – средняя продолжительность разговора по категории нагрузки.

Численность ТА каждой категории

$$N_k = \frac{N_{6,7} \cdot K_k}{100 \%}. \quad (1.2)$$

Нагрузка от абонентов каждой категории

$$Z_k = \frac{N_k C_k t_k}{3600}. \quad (1.3)$$

Поступающая нагрузка от абонентов $Z'_{6,7}$ на проектируемую АТС равна сумме нагрузок от источников различных категорий.

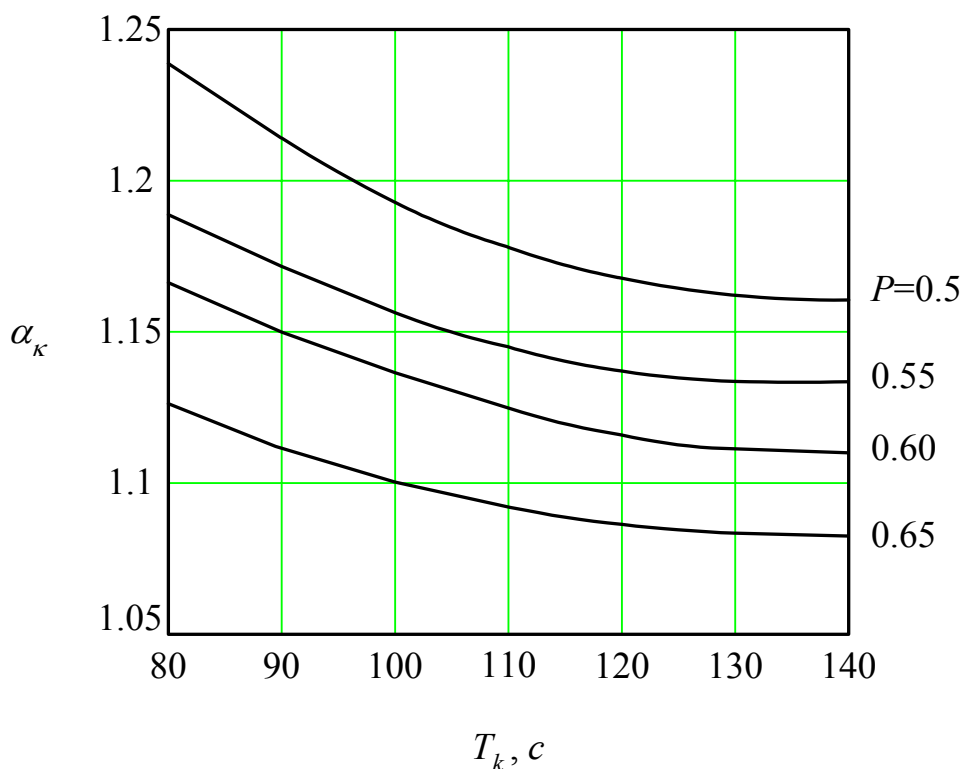


Рис. 1.2. Зависимость коэффициента α_k от T_k и P

Табл. 1.2

Нагрузка, поступающая от абонентов

Категории источников нагрузки (тип ТА)	P	K, %	C	T_k, c	N_k	α_k	t_k, c	$Z_k, \text{Эрл}$
НХ ТА (дек. набором)								
НХ ТА (част. набором)								
КВ ТА (дек. набором)								
КВ ТА (част. набором)								
Т (дек. набором)								
Т (част. набором)								
Итого		100			$N_{6,7} =$			$Z'_{6,7} =$

Продолжительность занятия ЦКП $t_{цкп}$ меньше времени занятия абонентского комплекта на время t_{co} и t_n . Следовательно, нагрузка на ЦКП будет пропорциональна отношению

$$\varphi = \frac{t_{цкп}}{t_k}. \quad (1.4)$$

Для инженерных расчетов коэффициент φ для электронных и координатных АТС можно принять равным 0,9. Для АТСДШ соединение устанавливается после набора одной цифры и коэффициент φ принимается равным 0,95.

Следовательно, *поступающая нагрузка от абонентов* на ЦКП

$$Z_{6,7} = 0,9 Z_{6,7}' \quad (1.5)$$

Суммарная поступающая нагрузка от абонентов распределяется по следующим направлениям.

1. *Нагрузка к спецслужбам* составляет величину порядка 0,03 от Z_j :

$$Z_{j\text{cn}} = 0,03Z_j \quad (1.6)$$

2. *Внутристанционная нагрузка* к абонентам своей станции

$$Z_{j-j} = Z_j \cdot \eta_j, \quad (1.7)$$

где η – коэффициент внутристанционного сообщения, который определяется с помощью рис. 1.3 по коэффициенту веса станции η_c , который равен отношению поступающей нагрузки на проектируемую АТС к поступающей нагрузке от всех абонентов сети. Поскольку структурный состав источников нагрузки всех станций одинаков, то коэффициент веса станции

$$\eta_{cj} = \frac{N_j}{N_{\text{сети}}} \cdot 100 \% \quad (1.8)$$

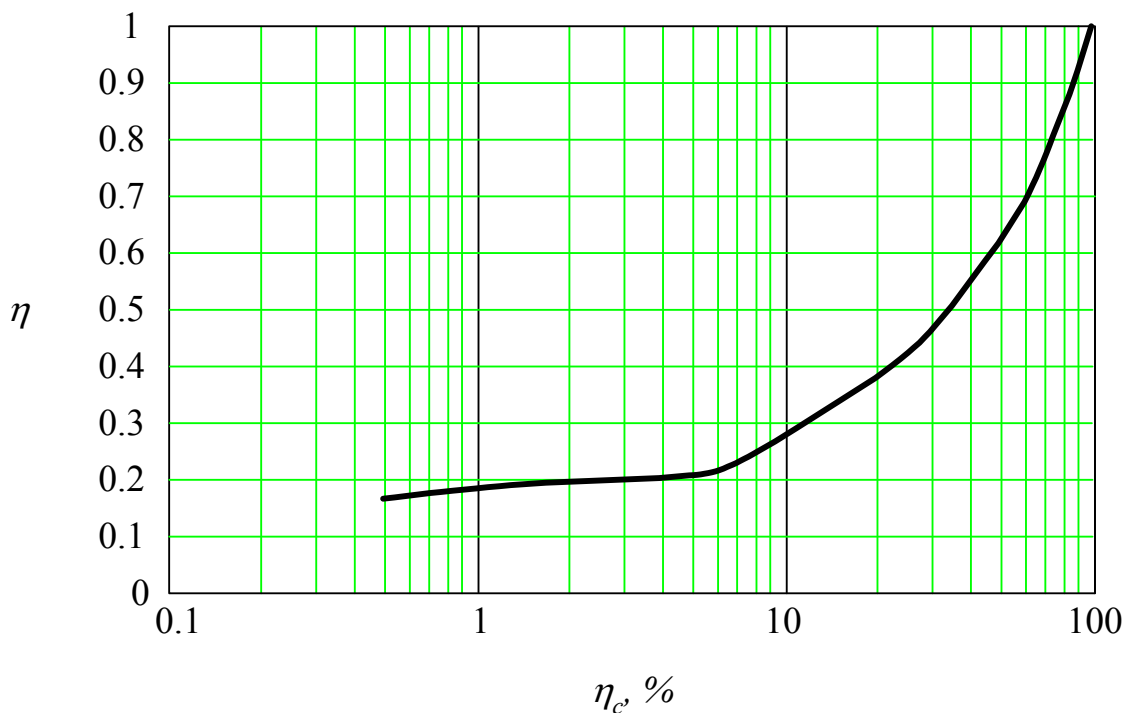


Рис. 1.3. Зависимость коэффициента внутристанционного сообщения η от коэффициента веса станции η_c

3. *Междугородная нагрузка* по ЗСЛ от одного абонента в ЧНН принимается равной $z_m = 0,003 \text{ Эрл}$. Тогда поступающая нагрузка на АМТС

$$Z_{j\text{зсл}} = N_j z_m \quad (1.9)$$

Суммарная *исходящая нагрузка* от проектируемой АТС к другим АТС сети

$$Z_{ju} = Z_j - Z_{j-j} - Z_{jcn} - Z_{jzsl}. \quad (1.10)$$

Для других АТС *поступающая нагрузка от абонентов* Z_j пропорциональна емкости станции (ввиду одинакового структурного состава источников нагрузки):

$$Z_j^l = Z_{6,7}^l \cdot \frac{N_j}{N_{6,7}}. \quad (1.11)$$

Далее, по выражениям (1.4)–(1.10) необходимо определить $Z_j, Z_{j-j}, Z_{jcn}, Z_{jzsl}, Z_{ju}$ для каждой АТС. Результаты расчета занести в табл. 1.3.

Табл. 1.3

Распределение нагрузки на АТС сети

Тип АТС	Емкость	Z_j , Эрл	η_c , %	η , %	Z_{j-j} , Эрл	Z_{jcn} , Эрл	Z_{jzsl} , Эрл	Z_{ju} , Эрл

1.3. Распределение нагрузки по направлениям

1.3.1. Исходящая нагрузка по направлениям

Исходящая нагрузка от станции i к станции j

$$Z_{i \rightarrow j} = Z_{iu} \frac{Z_{ju}}{\sum_{n=1}^m Z_{nu} - Z_{iu}}, \quad (1.12)$$

где m – число АТС на проектируемой сети (без УСС и АМТС).

В формуле (1.12) дробь определяет, какая часть исходящей нагрузки от станции i направляется к станции j . Знаменатель дроби равен суммарной исходящей нагрузке всех станций сети за вычетом исходящей нагрузки станции i .

Проверка правильности расчета по формуле (1.12) заключается в проверке равенства

$$\sum_j Z_{i \rightarrow j} = Z_{iu}. \quad (1.13)$$

1.3.2. Входящая нагрузка по направлениям

Входящая нагрузка к станции i от станции j

$$Z_{i \leftarrow j} = Z_{ju} \frac{Z_{iu}}{\sum_{n=1}^m Z_{nu} - Z_{ju}}. \quad (1.14)$$

Результаты расчетов удобно занести в табл. 1.4.

Табл. 1.4

Матрица нагрузок

Куда Откуда	АТСДШ-3	АТСК-4	АТСЭ-5	АТСЭ-6,7	УСС	АМТС	$\sum_i Z_{i \rightarrow j}$
АТСДШ-3	Z_{j-j}						
АТСК-4							
АТСЭ-5							
АТСЭ-6,7							
АМТС					-	-	
$\sum_j Z_{i \leftarrow j}$							

Если расчет выполнен верно, то должно выполняться равенство

$$\sum_i Z_{i \rightarrow j} = \sum_j Z_{i \leftarrow j}. \quad (1.15)$$

По данным матрицы составить схему распределения нагрузки, общий вид которой приведен на рис. 1.4.

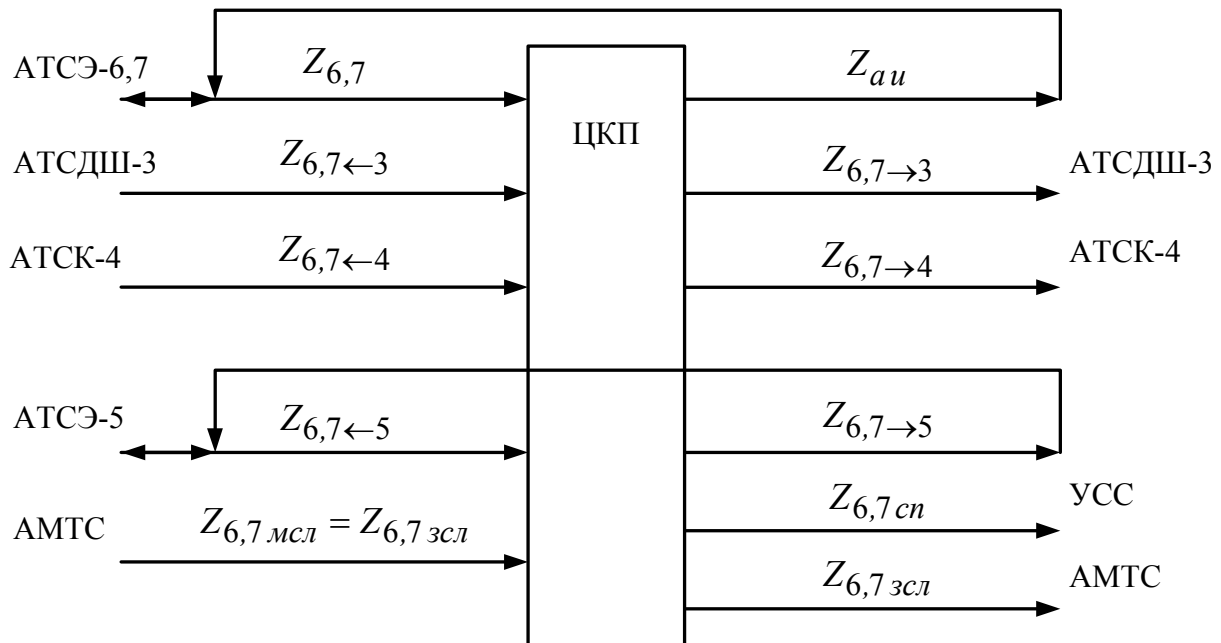


Рис. 1.4. Схема распределения нагрузки на проектируемой АТСЭ

Из схемы распределения нагрузки определить входящую (исходящую) нагрузку $Z_{вх}^{цсл}$ ($Z_{исх}^{цсл}$) разрабатываемой АТСЭ по цифровым соединительным линиям (ЦСЛ). Она равна суммарной входящей (исходящей) нагрузке за вычетом $Z_{6,7-6,7}$.

1.4. Расчет нагрузки на многочастотные приемопередатчики (МЧПП)

При обслуживании *городской телефонной сетью* телефонных аппаратов с частотным набором номера МЧПП занимается на время установления соединения и время набора абонентского номера:

$$t_{мчпп}^{ГТС} = t_{со} + nt_{нч}. \quad (1.16)$$

При вызове *спецслужб* МЧПП занимается на время установления соединения и время набора двух цифр:

$$t_{мчпп}^{СП} = t_{со} + 2t_{нч}. \quad (1.17)$$

При *автоматической внутризоновой и междугородней связи* МЧПП занимаются на время слушания ответа АТС, набора индекса выхода на АМТС (цифра 8), слушания ответа АМТС, набора индекса внутризоновой связи (цифра 2) и семизначного зонового номера при внутризоновой связи или набора десятизначного междугородного номера при междугородней связи. Нагрузка на АМТС делится примерно поровну между внутризоновой и междугородней сетями. Поэтому время занятия МЧПП при нагрузке, поступающей по ЗСЛ,

$$t_{мчпп}^{ЗСЛ} = t_{со} + t_{нч} + t_{со} + \frac{8+10}{2}t_{нч} = 2t_{со} + 10t_{нч}. \quad (1.18)$$

1.4.1. Расчет нагрузки на МЧПП, поступающей с ТА с частотным способом передачи номера

$$Z_{мчпп}^{ал} = \frac{K_{ч}}{t_{аб}} \left[(Z_{6,7} + Z_{6,7-6,7}) \cdot t_{мчпп}^{ГТС} + Z_{6,7сп} \cdot t_{мчпп}^{СП} + Z_{6,7зсл} \cdot t_{мчпп}^{ЗСЛ} \right], \quad (1.19)$$

где $t_{аб}$ – среднее время занятия модуля абонентских линий МАЛ,

$$t_{аб} = \frac{Z'_{6,7} \cdot 3600}{N_{нх}C_{нх} + N_{кв}C_{кв} + N_{т}C_{т}}, \quad (1.20)$$

N_{ij} – общее число телефонных аппаратов.

Доля нагрузки, поступающей от абонентов, имеющих телефонные аппараты с частотным способом передачи номера (см. табл. 1.3),

$$K_{ч} = \frac{Z_{кч} + Z_{нхч} + Z_{тч}}{Z'_{6,7}}. \quad (1.21)$$

1.4.2. Расчет нагрузки на МЧПП, поступающей по ЦСЛ

МЧПП, обслуживающие *входящие и исходящие соединительные линии*, занимаются после набора кода АТС n_1 (первая цифра при пятизначной нумерации) на время передачи остальных цифр номера по соединительным линиям:

$$t_{цсл} = (n - n_1)t_{нч}. \quad (1.22)$$

При этом нагрузка на МЧПП пропорциональна входящей и исходящей нагрузке:

$$Z_{мчпп}^{цсл} = \frac{t_{цсл}}{t_{аб}} (Z_{вх}^{цсл} + Z_{исх}^{цсл}). \quad (1.23)$$

2. РАСЧЕТ ОБЪЕМА ОБОРУДОВАНИЯ

В данном разделе необходимо определить: число каналов в каждом направлении, число модулей цифровых линий (МЦЛ), число модулей абонентских линий (МАЛ), число МЧПП, число плоскостей главной ступени цифровых коммутаторов.

2.1. Расчет числа каналов

2.1.1. Расчет числа исходящих каналов

Число исходящих каналов от АТСЭ производится по первой формуле Эрланга (см. приложение) при заданных потерях p .

Табл. 2.1

Таблица распределения потерь p для сети с пятизначной нумерацией [3]

Потери p	Участок сети
0,01	для каналов между АТС
0,005	для ЗСЛ
0,002	для СЛМ
0,001	для каналов к УСС

При расчете руководствоваться схемой распределения нагрузки на АТСЭ-6,7, приведенной на рис. 1.4. При этом число каналов определяется по следующим формулам:

$$\begin{aligned} V_{6,7 \rightarrow j} &= E(Z_{6,7 \rightarrow j}; 0.01), \\ V_{зсл} &= E(Z_{зсл}; 0,005), \\ V_{слм} &= E(Z_{слм}; 0,002), \\ V_{сн} &= E(Z_{сн}; 0,001). \end{aligned} \quad (2.1)$$

Эти формулы справедливы для СЛ одностороннего занятия. Связь между АТСЭ осуществляется по СЛ двустороннего занятия. Поэтому

$$V_{6,7\leftrightarrow 5} = E(Z_{6,7\rightarrow j} + Z_{6,7\leftarrow j}; 0,01).$$

2.1.2. Расчет числа входящих каналов

Число каналов от АТСДШ-3 определяется по формуле О'Делла [4]:

$$V_{6,7\leftarrow 3} = 1,58 \cdot Z_{6,7\leftarrow 3} + 2,9. \quad (2.2)$$

Число каналов от АТСК-4 определяется методом эффективной доступности [4]:

$$V_{6,7\leftarrow 4} = 1,24 \cdot Z_{6,7\leftarrow 4} + 5,1. \quad (2.3)$$

Суммарное число исходящих и входящих каналов, включенных в проектируемую АТСЭ-6,7,

$$V_{кан} = V_{6,7\rightarrow 3} + V_{6,7\rightarrow 4} + V_{6,7\leftrightarrow 5} + V_{зсл} + V_{слм} + V_{сп} + V_{6,7\leftarrow 3} + V_{6,7\leftarrow 4}. \quad (2.4)$$

Поскольку каждая линия ИКМ содержит 30 информационных каналов, то число линий ИКМ для каждого направления

$$V_{икмij} = \left] \frac{V_{i-j}}{30} \right], \quad (2.5)$$

где знак $\left] \right]$ указывает на большее ближайшее целое число.

Результаты расчета числа каналов и линий ИКМ занести в табл. 2.2.

Табл. 2.2

Распределение каналов и линий ИКМ по направлениям

Число каналов между АТСЭ-6,7 и ...	АТСДШ-3	АТСК-4	АТСЭ-5	АМТС	УСС	Всего
						$V_{кан} =$
Линий ИКМ						$V_{икм} =$

2.2. Расчет числа терминальных модулей

2.2.1. Расчет числа модулей цифровых линий

Каждая цифровая соединительная линия включается в отдельный модуль цифровых линий (МЦЛ), поэтому их число будет равно суммарному числу линий ИКМ:

$$N_{мцл} = V_{икм}. \quad (2.6)$$

2.2.2. Расчет числа модулей абонентских линий

В каждый модуль абонентских линий (МАЛ) может быть включено до 128 абонентских линий, поэтому число МАЛ определяется как частное от деления емкости АТС на емкость одного МАЛ:

$$N_{\text{мал}} = \left\lceil \frac{N_{6,7}}{128} \right\rceil. \quad (2.7)$$

2.2.3. Расчет числа модулей МЧПП

Число МЧПП определяется по формуле Эрланга для полnodоступного включения и при $p = 0,001$:

$$\begin{aligned} V_{\text{мчпп}}^{\text{ал}} &= E\left(Z_{\text{мчпп}}^{\text{ал}}; 0,001\right), \\ V_{\text{мчпп}}^{\text{цсл}} &= E\left(Z_{\text{мчпп}}^{\text{цсл}}; 0,001\right). \end{aligned} \quad (2.8)$$

Каждый терминальный модуль МЧПП содержит 30 МЧПП, поэтому число терминальных модулей будет равно

$$\begin{aligned} N_{\text{мчпп}}^{\text{ал}} &= \left\lceil \frac{V_{\text{мчпп}}^{\text{ал}}}{30} \right\rceil + 1, \\ N_{\text{мчпп}}^{\text{цсл}} &= \left\lceil \frac{V_{\text{мчпп}}^{\text{цсл}}}{30} \right\rceil + 1. \end{aligned} \quad (2.9)$$

2.3. Определение числа плоскостей ступени группового искания

В спаренный цифровой коммутатор (ЦК) ступени доступа (СД) может быть включено до восьми МАЛ или до четырех МЦЛ. Спаренный коммутатор ступени доступа подключается к плоскостям ступени группового искания (ГИ). При двух плоскостях ступени ГИ ступень доступа может обслуживать до 69 Эрл, при трех плоскостях – до 110 Эрл, а при четырех – до 159 Эрл.

Для определения числа плоскостей ступени ГИ рассчитаем *нагрузку* $Z_{\text{сд}}$, *поступающую на СД* с четырех МЦЛ.

$$Z_{\text{сд}}^{\prime} = 30 \cdot 4 \cdot Z_{1\text{кан}}^{\text{цсл}}, \quad (2.10)$$

где 30 – число каналов в ЦСЛ, 4 – число МЦЛ, включенных в СД, $Z_{1\text{кан}}^{\text{цсл}}$ – средняя нагрузка, поступающая на один канал цифровой соединительной линии,

$$Z_{1\text{кан}}^{\text{цсл}} = \frac{Z_{\text{вх}} + Z_{\text{исх}}}{V_{\text{кан}}}. \quad (2.11)$$

С учетом допустимой 20 % перегрузки

$$Z_{\text{сд}} = 1,2 \cdot Z_{\text{сд}}^{\prime}. \quad (2.12)$$

По полученному значению $Z_{сд}$ определяем требуемое число плоскостей ступени группового искания.

Рассчитаем **модульный коэффициент** M , определяющий максимальное число МАЛ, которое возможно включить в СД при заданной нагрузке (но не более восьми).

$$M = \frac{Z'_{сд}}{128 \cdot Z_{1аб}}, \quad (2.13)$$

$$Z_{1аб} = \frac{Z_{6,7} + Z_{аи}}{N_{6,7}},$$

где $Z_{1аб}$ – входящая и исходящая нагрузка, поступающая по одной абонентской линии на СД, 128 – число абонентских линий, включенных в МАЛ.

По полученному значению M определяем число МАЛ, включаемых в СД. Если $M > 8$, то СД будет недогружена.

2.4. Расчет элементов коммутационного поля

Число СД для включения МАЛ

$$N_{сд}^{мал} = \frac{N_{мал}}{8}. \quad (2.14)$$

Следует отметить, что число в знаменателе определяется значением модульного коэффициента M . Каждая цифровая соединительная линия ИКМ на АТС включается в МЦЛ. В СД может быть включено до четырех МЦЛ. Поэтому

$$N_{сд}^{мцл} = \frac{N_{мцл}}{4}. \quad (2.15)$$

Во входы одного ЦК первого звена ступени ГИ может быть включено до четырех СД. Поэтому число ЦК первого звена одной плоскости

$$N_{цк1} = \left\lceil \frac{N_{сд}^{мал} + N_{сд}^{мцл}}{4} \right\rceil. \quad (2.16)$$

Число ЦК второго и третьего звеньев одной плоскости главной ступени, рекомендуемое фирмой Алкатель, приведено в табл. 2.3 [2]. Например, при $N_{цк1} = 7$, получим $N_{цк2} = 8$, $N_{цк3} = 0$.

Табл. 2.3

Число цифровых коммутаторов на различных звеньях главной ступени

Звено	Число коммутаторов												
	1	2	2	3	4-8	9	10	11-12	13-16	17-21	22-23	24	25-32
I	1	2	2	3	4-8	9	10	11-12	13-16	17-21	22-23	24	25-32
II	0	2	4	6	8	16	16	16	16	24	24	24	32
III	0	0	0	0	0	8	16	24	32	32	40	48	48

Пример функциональной схемы АТС-6,7 приведен на рис. 2.1.

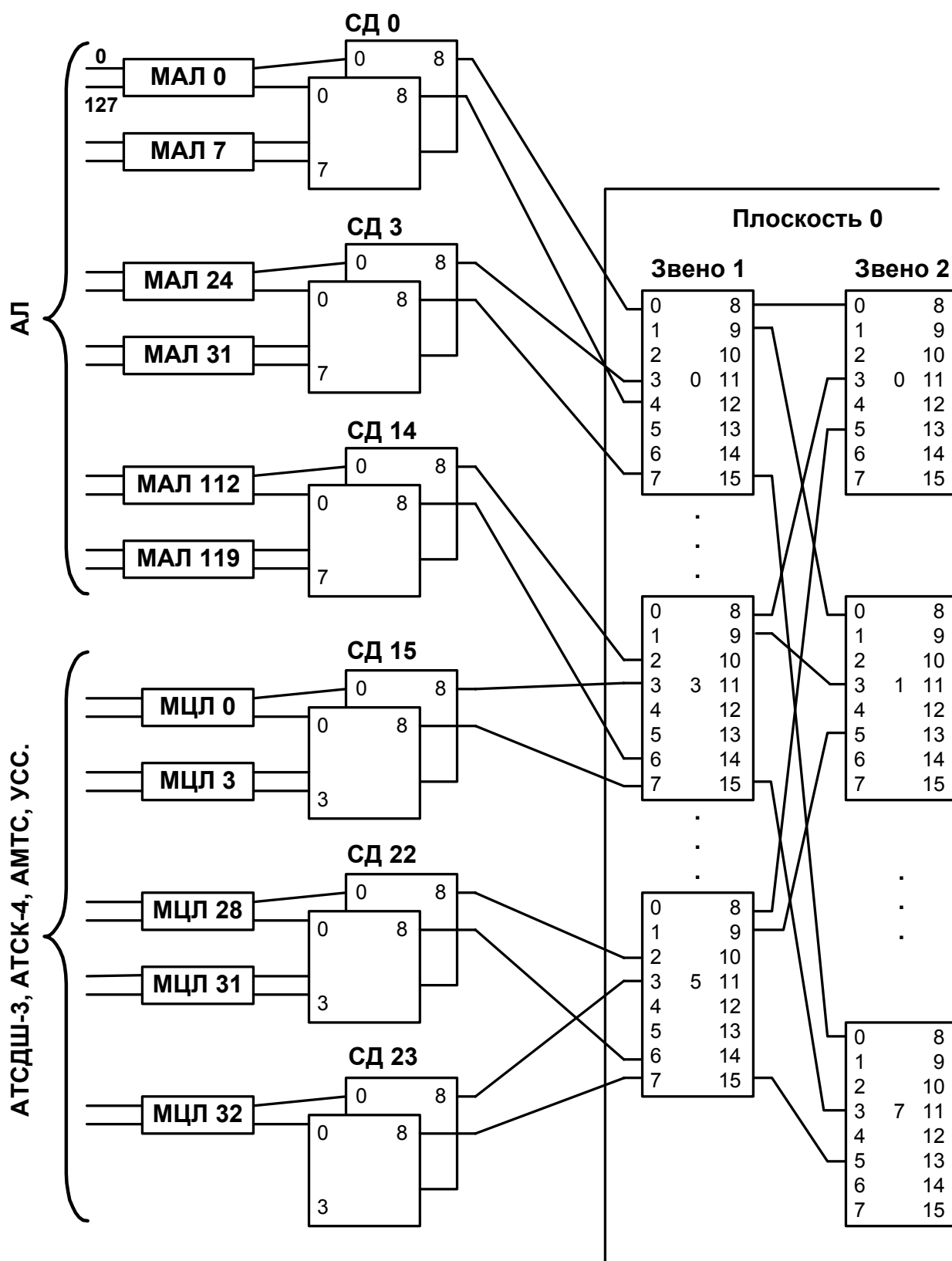


Рис. 2.1. Функциональная схема АТЭС-6,7

АТЭС содержит 118 МАЛ, включенных в 15 СД и 33 МЦЛ, которые включены в 9 СД. Ступень группового искания имеет одну плоскость, содержащую 6 ЦК на первом звене и 8 ЦК на втором звене. Распределение МАЛ и МЦЛ в СД и ЦК первого звена приведено в табл. 2.4.

Включение МАЛ и МЦЛ в цифровое коммутационное поле

МАЛ	8888	8888	888 8	8 8 8		
МЦЛ				4	4 4 4 4	4 4 4 1
СД (пар)	0123	4567	891011	12131415	16171819	20212223
ЦК 1зв.	0	1	2	3	4	5

Для связи с АТСДШ-3 в СД15 и СД16 включены 4 и 3 МЦЛ.

Для связи с АТСК-4 в СД16, СД17 и СД18 включены 1, 4 и 4 МЦЛ.

Для связи с АТСЭ-5 в СД19, СД20 и СД21 включены 4, 4 и 2 МЦЛ.

Для связи с АМТС в СД21 и СД22 включены 2 и 3 МЦЛ.

Для связи с УСС в СД22 и СД23 включены по 1 МЦЛ.

3. КРАТКОЕ ОПИСАНИЕ АТС СИСТЕМЫ ТИПА С-12

3.1. Общие сведения о системе

Рассматриваемая система состоит из цифрового коммутационного поля (ЦКП) и включаемых в него терминальных модулей (ТМ). Различают модули аналоговых абонентских линий (МАЛ), модули цифровых соединительных линий (МЦЛ), модули многочастотных приемопередатчиков (МЧПП) и другие. Каждый ТМ включается в ЦКП с помощью двух дублирующих друг друга линий ИКМ (32 канала по 16 бит и скоростью передачи 4096 кбит/с). Сообщения пользователей передаются в 30-ти канальных интервалах (КИ) [4].

3.2. Цифровой коммутатор

ЦКП состоит из отдельных цифровых коммутаторов (ЦК), в которые включаются 16 линий ИКМ (рис. 3.1). ЦК выполняет функции пространственно-временного коммутатора, способного коммутировать $32 \times 16 = 512$ КИ.

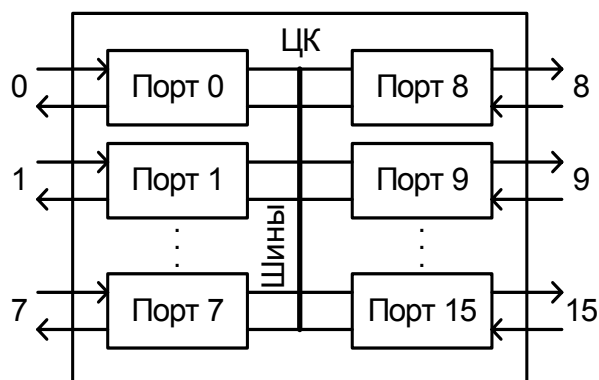


Рис. 3.1. Цифровой коммутатор

3.3. Структурная схема цифрового коммутационного поля

Структура ЦКП приведена на рис. 3.2. ЦКП содержит однозвенную ступень доступа (СД) и ступень группового искания (ГИ), имеющую до трех звеньев. Группа из восьми ЦК образует коммутационный блок (КБ). ЦКП реализует в прямом направлении свободное искание, а в обратном – групповое

искание. Ступень ГИ образуется из равноправных плоскостей, их может быть до четырех. Число плоскостей определяется обслуживаемой нагрузкой.

Особенностью АТС типа С-12 является возможность увеличения емкости путем добавления типовых блоков. Так, на рис. 3.3. показаны четыре варианта ЦКП (фрагменты А, В, С и D) различной емкости.

3.4. Установление соединения в ЦКП

Коммутация отдельных ЦК осуществляется под действием управляющих команд, посылаемых из ТМ, к которому подключен вызывающий (вызываемый) абонент *А* (*Б*). ТМ совместно со служебными модулями определяет стационарный номер абонентов *А* и *Б*. Структура стационарного номера показана на рис. 3.4. Следует отметить, что все 128 абонентов, подключенные к одному ТМ, имеют одинаковый стационарный номер.

Процесс установления соединения разбит на два этапа. Сначала от ТМ абонента *А* до ступени возврата происходит свободное искание, а затем от ступени возврата к ТМ абонента *Б* осуществляется групповое искание. После проключения ТМ абонента *А* с ТМ абонента *Б* производится передача в ТМ абонента *Б* стационарных номеров обоих абонентов. После получения этих номеров начинается второй этап, в котором осуществляется обратное проключение ТМ абонента *Б* с ТМ абонента *А*. В результате чего образуется двусторонний разговорный тракт в ЦКП.

На рис. 3.5 показан пример установления соединения абонента *А* со стационарным номером 723D с абонентом *Б* - 136Е. Сначала ТМ7 выбирает один из двух СД. Пусть выбран СД6 и один из 30 КИ. ТМ7 посылает в СД6 команду Y_1 : «Выбрать любой КИ в любой из четырех линий», которыми СД6 соединяется с первым звеном ступени ГИ. Так, выбор восьмого порта обеспечит соединение СД6 с ЦК3 в нулевой плоскости (см. рис. 3.2). Далее в ЦК3 из ТМ7 посылается команда Y_2 : «Выбрать любой КИ в любой из восьми линий» ЦК3. Пусть выбрана линия *i*, тогда ЦК3 будет соединен с ЦК*i* в КБД второго звена. После этого посылается команда Y_3 : «Выбрать любой КИ в любой из восьми линий» ЦК*i*. Пусть выбрана линия *n*, тогда ЦК*i* будет соединен с ЦК*i* в КБ*n*, за которым и закреплена эта линия. Далее в ЦК*i* КБ*n* из ТМ7 посылается команда X_1 : «Выбрать любой КИ в линии», соединяющей данный ЦК с ЦК*i* в КБЕ второго звена. Командой X_2 выбирается любой КИ в линии, соединяющей ЦК*i* КБЕ с ЦК6 в КБЕ первого звена. По команде X_3 осуществляется выбор любого КИ в линии между ЦК6 и СД3 (возможен выбор между СД3 и СД7). Команда X_4 завершает соединение СД3 и ТМ1.

Аналогичным образом осуществляется соединение ТМ1 с ТМ7 в обратном направлении. Если в стационарных номерах соединяемых абонентов совпадают последние цифры, то ступень возврата смещается влево. Так, если совпадают последние цифры, то ступенью возврата будет второе звено. На рис. 3.5 показано соединение с одинаковыми тремя последними цифрами.

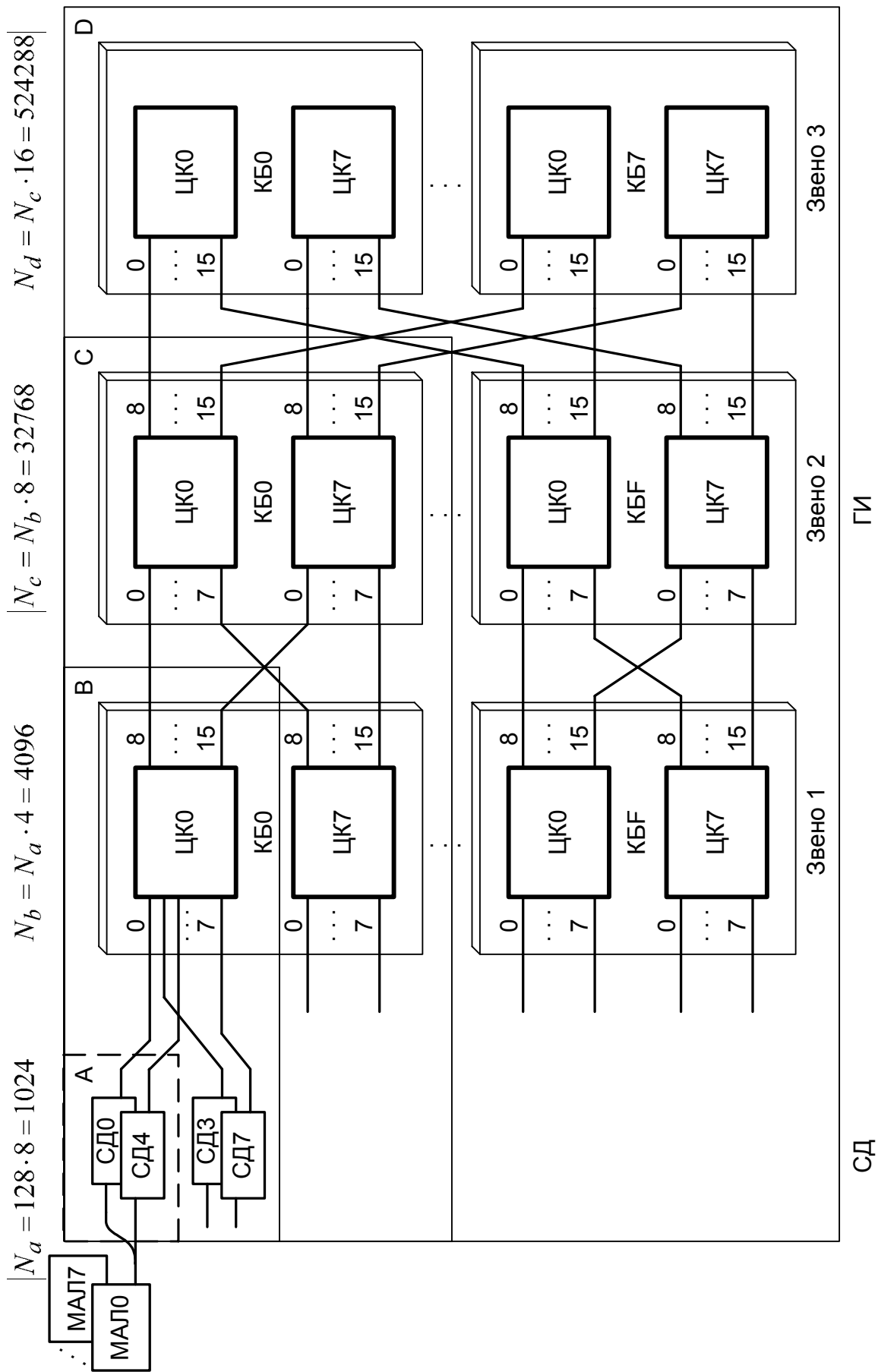


Рис. 3.3. Нарастивание емкости ЦКП

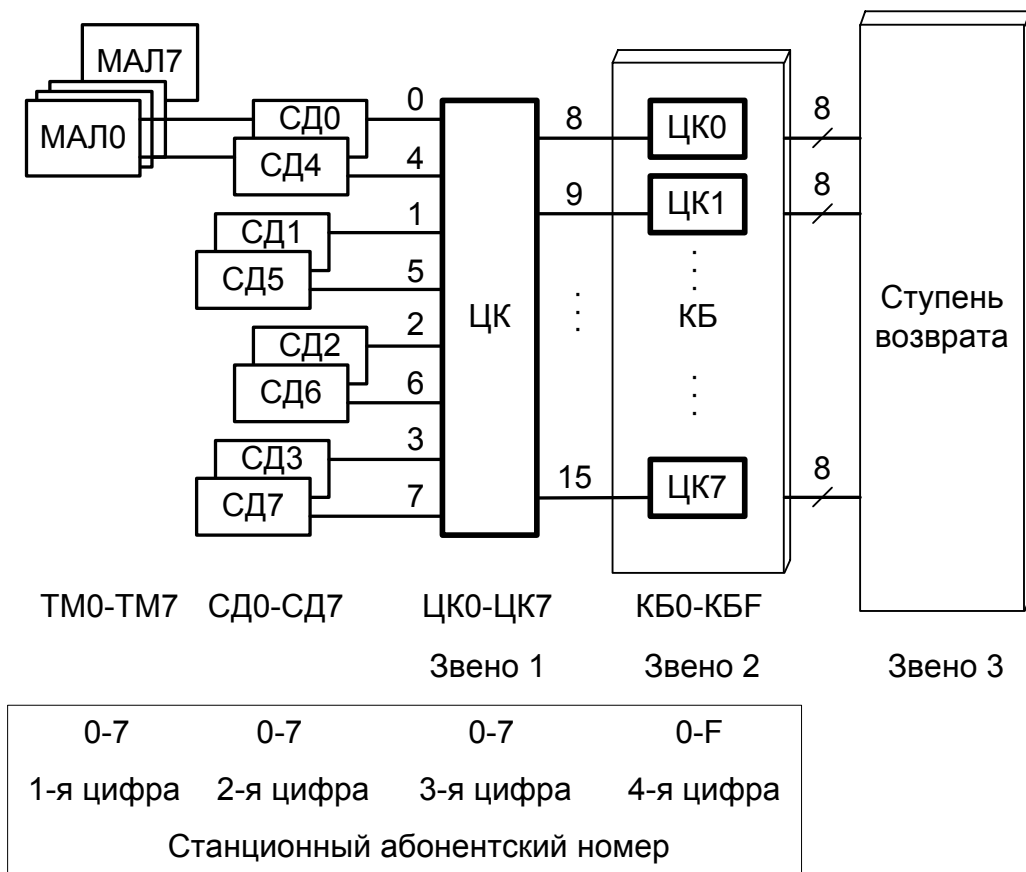


Рис. 3.4. Структура станционного номера

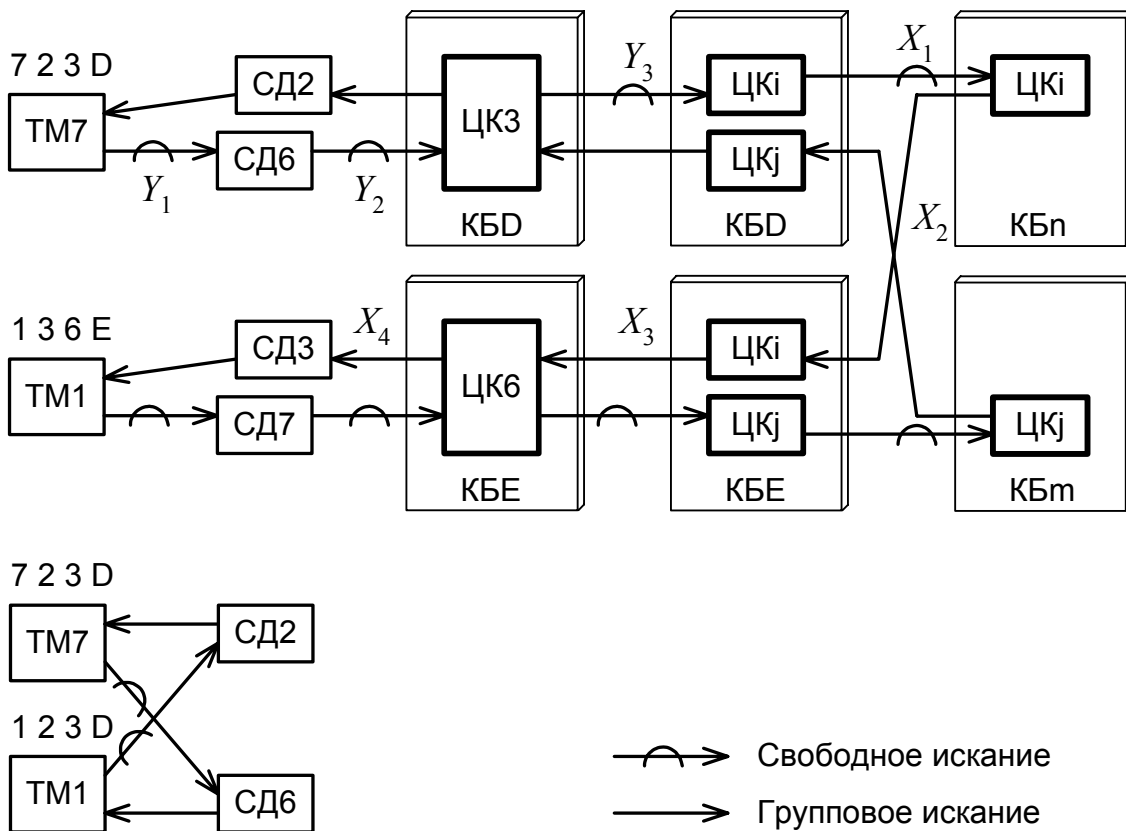


Рис. 3.5. Порядок установления соединения в ЦКП

Таблица значений по первой формуле Эрланга для различных потерь

V	Поступающая нагрузка Z при потерях p					V	Поступающая нагрузка Z при потерях p				
	0,0001	0,001	0,002	0,005	0,010		0,0001	0,001	0,002	0,005	0,010
5	0,452	0,761	0,898	1,126	1,347	70	44,58	49,19	50,88	53,39	55,55
6	0,73	1,15	1,32	1,61	1,89	75	48,62	53,46	55,23	57,86	60,12
7	1,05	1,58	1,79	2,15	2,48	80	52,69	57,75	59,60	62,35	64,71
8	1,42	2,05	2,31	2,72	3,10	85	56,73	62,07	64,00	66,86	69,31
9	1,83	2,56	2,85	3,32	3,75	90	60,93	66,42	68,42	71,40	73,94
10	2,26	3,09	3,42	3,94	4,42	95	65,08	70,78	72,86	75,94	78,57
11	2,72	3,85	4,01	4,59	5,11	100	69,27	75,17	77,32	80,51	83,22
12	3,21	4,23	4,63	5,25	5,82	105	78,47	80,00	81,79	85,08	87,88
13	3,71	4,83	5,26	5,93	6,54	110	77,69	83,99	86,28	89,67	92,55
14	4,24	5,44	5,91	6,93	7,28	115	81,94	88,42	90,78	94,27	97,24
15	4,78	6,07	6,57	7,34	8,03	120	86,20	92,87	95,30	98,88	101,9
16	5,34	6,72	7,24	8,06	8,79	125	90,5	97,3	99,8	103,5	106,6
18	6,50	8,04	8,63	9,53	10,33	130	94,8	101,8	104,4	108,1	111,3
20	7,70	9,40	10,05	11,04	11,91	135	99,1	106,3	108,9	112,8	116,1
22	8,95	10,80	11,50	12,57	13,52	140	103,4	110,8	113,5	117,5	120,8
24	10,23	12,23	12,96	14,13	15,14	150	112,1	119,8	122,7	126,8	130,3
26	11,54	13,69	14,49	15,72	16,79	160	120,8	128,9	131,8	136,1	139,8
28	12,88	15,17	16,02	17,32	18,45	170	129,6	138,0	141,0	145,5	149,3
30	14,24	16,67	17,57	18,94	20,13	180	138,4	147,1	150,3	154,9	158,8
32	15,63	18,19	19,14	20,57	21,83	190	147,3	156,2	159,5	164,4	168,4
34	17,04	19,72	20,72	22,22	23,53	200	156,2	165,4	168,8	173,8	177,9
36	18,47	21,28	22,32	23,89	25,25	210	165,1	174,6	178,1	183,7	187,5
38	19,92	22,84	23,93	25,56	26,98	220	174,0	183,9	187,4	192,7	197,1
40	21,39	24,42	25,55	27,25	28,72	230	183,0	193,1	196,8	202,2	206,7
42	22,86	26,01	27,18	28,94	30,46	240	192,0	202,4	206,2	211,7	216,4
44	24,33	27,61	28,82	30,64	32,22	250	201,0	211,7	215,6	221,3	226,6
46	25,83	29,23	30,48	32,36	33,98	300	246,4	258,3	262,7	269,1	274,3
48	27,34	30,85	32,14	34,08	35,75	350	292,4	305,4	310,2	317,1	322,9
50	28,86	32,48	33,81	35,80	37,52	400	338,4	352,7	357,2	365,3	371,6
52	30,40	34,12	35,49	37,54	39,30						
54	31,94	35,77	37,17	39,28	41,09						
56	33,49	37,42	38,86	41,02	42,88						
58	35,05	39,09	40,56	42,78	44,68						
60	36,63	40,75	42,27	44,53	46,48						
65	40,58	44,95	46,56	48,95	51,00						

Исходные данные для расчета

Табл. Т1

Параметры	Вариант																			
	1	2	3	4	5	6	7	8	9	10	11	12	13	14	15	16	17	18	19	20
$N_{6,7}$, тыс. ном.	11	12	13	14	15	16	17	18	19	20	11	12	13	14	15	16	17	18	19	20
N_3 , тыс. ном.	3	3,2	3,4	3,6	3,8	4	4,2	4,4	4,6	4,8	5	5,2	5,4	5,6	3	3,2	3,4	3,6	3,8	4
N_4 , тыс. ном.	6	6,2	6,4	6,6	6,8	7	7,2	7,4	7,6	7,8	8	8,2	8,4	8,6	7,4	7,6	7,8	8	8,2	6
N_5 тыс. ном.	8	8,2	8,4	8,6	8,8	9	7,4	7,6	7,8	8	8,2	8,4	8,6	8,8	9	8	8,2	8,4	8,6	9
P	0,5	0,55	0,6	0,65	0,5	0,55	0,6	0,65	0,5	0,55	0,6	0,65	0,5	0,55	0,6	0,65	0,5	0,55	0,6	0,65
$K_{нхд}$, %	30	31	32	33	34	35	36	37	38	39	30	31	32	33	34	35	36	37	38	39
$K_{нхч}$, %																				
$K_{квд}$, %	45	44	43	42	41	40	39	38	37	36	35	34	45	44	43	42	41	40	39	38
$K_{квч}$, %																				
$K_{тд}$, %	20	21	20	21	20	21	20	21	20	21	20	21	20	21	20	21	20	21	20	21
$K_{тч}$, %																				
$C_{нх}$	2,0	2,1	2,2	2,3	2,4	2,5	2,6	2,7	2,8	2,9	3,0	2,0	2,1	2,2	2,3	2,4	2,5	2,6	2,7	2,8
$C_{кв}$	1,2	1,3	1,4	1,5	1,6	1,7	1,8	1,9	1,2	1,3	1,4	1,5	1,6	1,7	1,8	1,9	1,2	1,3	1,4	1,5
C_t	7	7,4	7,8	8	8,4	8,8	9	9,4	9,8	10	7	7,4	7,8	8	8,4	8,8	9	9,4	9,8	10
$T_{нх}$, с	100	102	104	106	108	110	112	114	116	118	120	100	102	104	106	108	110	112	114	116
$T_{кв}$, с	120	122	124	126	128	130	132	134	136	138	140	142	144	146	148	150	120	122	124	126
T_t , с	90	92	94	96	98	100	102	90	92	94	96	98	100	102	104	106	90	92	94	96

Значения $K_{нхч}$, $K_{квч}$ и $K_{тч}$ выбрать самостоятельно. При этом сумма телефонных аппаратов по всем категориям должна составлять 100%.

БИБЛИОГРАФИЧЕСКИЙ СПИСОК

1. Автоматическая коммутация/ Под ред. О. Н. Ивановой. – М.: Радио и связь, 1988. – 622с.
2. Маркин Н. П. Методические указания по проектированию цифровых систем коммутации типа С-12/ Н. П. Маркин, А. П. Пшеничников. – М.: МТУСИ, 1999. – 38с.
3. Нормы технологического проектирования. Городские и сельские телефонные сети. НТП 112-2000.
4. Росляков А. В. Проектирование цифровой ГТС: Учебное пособие/ А. В. Росляков, Н. Д. Черная, Ю. Ю. Харченко и др. – Самара.: ПГАТИ, 1998. – 124с.

Учебное издание

ПРОЕКТИРОВАНИЕ АТСЭ С-12

Руководство к выполнению курсового проекта по дисциплине
«СИСТЕМЫ КОММУТАЦИИ»

Составитель **Елягин** Сергей Владимирович

Корректор М. В. Леонова

Подписано в печать 11.11.2003. Формат 60×84/16.

Бумага писчая. Печать трафаретная.

Усл. печ. л. 1,40. Уч.-изд. л. 1,10. Тираж 50 экз. Заказ

Ульяновский государственный технический университет,
432027, Ульяновск, Сев. Венец, 32.

Типография УлГТУ, 432027, Ульяновск, Сев. Венец, 32.